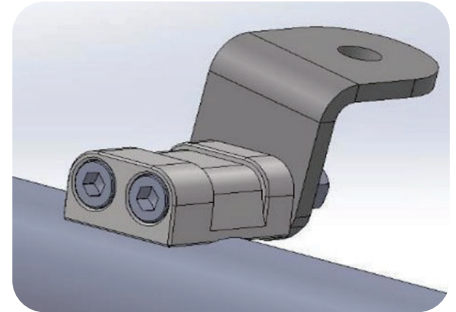
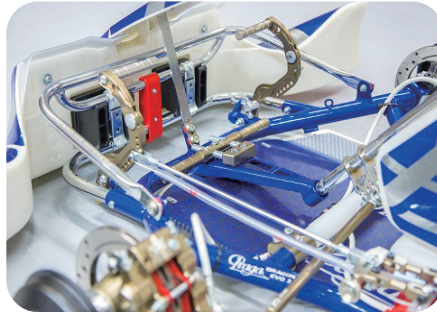


Praga



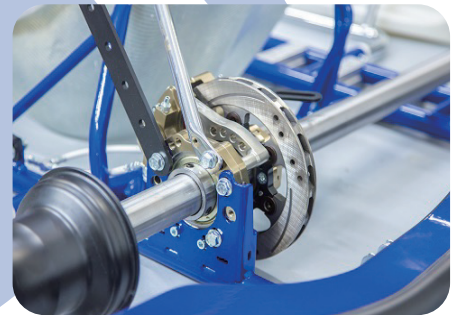
DRAGON EVO 2



※ 画像のモデルは全て F.BRAKE 付き仕様。マグ・ホイールは付属されませんので、ご注意ください。(別途 オプション販売)
仕様は予告なく変更される場合がございます。又、画像とは一部 異なりますので、予めご了承下さいますようお願い申し上げます。

SPEC

メインパイプ	: ALL 30Φ
リアシャフト	: Φ50×2×1030mm MOD.MR
ブレーキ	: 油圧オートクリアランス 2POD キャリパー & ベンチレーテッドディスク
ホイール	: ホイールレス
ステアリング	: 330Φ
フューエルタンク	: 8,5L



- ・シートレス仕様 / IPK(Praga) 純正シート付属、2種のラインナップ。シートレス仕様をご選択の場合、別途 オプションにて社外品 "NEK 社製シート" のご用意が御座います。
- ・ホイールレス仕様の販売設定としておりますが、別途 オプションにて "IPK(Praga) 純正マグ・ホイール" 又は、社外品 "AMV 社製マグ・ホイール" のご用意が御座います。

希望小売価格 (税別)

シート / ホイール・レス仕様 : ￥530,000

ホイール・レス仕様 : ￥540,000

SQUALO CO., LTD.

OFFICE : 5-15-1 HIGASHIKAIGANKITA CHIGASAKI CITY KANAGAWA JAPAN 253-0053

TEL : 0467-86-7278 E-MAIL : yoshida@squalo.ltd